

rewaco

refreshes your life



Die neue Dimension.



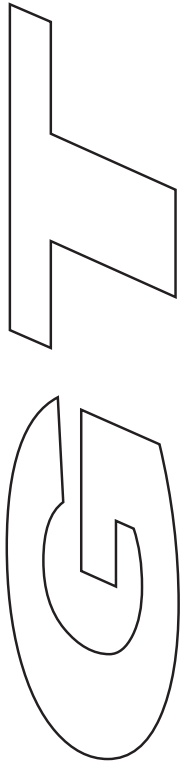
Am Anfang stand die Idee, ein Fahrzeug mit dem Charakter eines Trikes und den Leistungsmerkmalen eines Sportwagens zu entwickeln, doch nicht ohne auf das Wichtigste zu verzichten, den uneingeschränkten Blick für die Straße. Wir haben unsere Idee verwirklicht und noch nie war es aufregender, den Wind zu spüren.

Ein drehmomentstarker wassergekühlter 16 Ventil Motor ist das Herz der neuen RF1 Trikeserie.

Mit einem Leistungsgewicht von 5 kg pro PS ist der RF1 den meisten Sportwagen, die über 250 PS und mehr verfügen, im Spurt überlegen.

Das sportlich abgestimmte Fahrwerk, der spurtstarke Motor mit seinem tiefen Schwerpunkt und die standfeste Scheibenbremsanlage sind der Garant für Fahrdynamik und Sicherheit.





RF1 Serienausstattung

Motor

- 1.6 Ltr. 4-Zylinder-Reihenmotor (16 Ventile) mit 85 KW [115 PS]
- Sportauspuffanlage aus Edelstahl
- Sportluftfilter und Fächerkrümmer

Fahrwerk

- *Sport-line* Lenkgabel aus Edelstahl
- Bilstein Gasdruckdämpfer
- Bereifung vorne, Alu-Speichenrad 180/55 ZR 17
- Bereifung hinten, Alufelgen 275/40 ZR 17
- Bremskraftverstärker
- Gelochte Edelstahl-Scheibenbremse, vorne
- Scheibenbremsen, hinten

Karosserie

- GFK in Unifarbe: Rubinrot und Melongelb
- Integrierter Kofferraum und Handschuhfach
- Hauptscheinwerfer und Zusatzscheinwerfer
- Spannungs- und Wassertemperaturanzeige
- Tageskilometerzähler
- Roadster-Bügel aus Edelstahl

RF1 Sonderausstattung

Fahrwerk

- Bereifung vorne, polierte 3-teilige Alufelge 200/50 ZR 17
- Bereifung hinten, polierte 3-teilige Alufelgen 335/30 ZR 18

Karosserie

- Brems- und Kupplungspedal Verstellung
- Heckspoiler
- Armpolster Beifahrer
- Seitenaufprallschutz aus Edelstahl
- GFK in Metallic: Platin-Metallic und Schwarz-Metallic
- Lackierung Perleffekt: Rubinrot, Goldgelb, Racingblau und Chameleon Effektlack
- Gepäckträger
- Anhängerkupplung für 550 kg zul. Anhängelast (gebremst)



1
Seitenhalt
Sportsitze mit anatomischer Passform



2
Dynamik
Edelstahl-Sportauspuffanlage und Sportluftfilter bringen ein akustisches Erlebnis



3
Platzangebot
Kofferraum mit über 200 Ltr. Fassungsvermögen und praktisches Handschuhfach



4
Grip
Bereifung hinten Alufelge 275/40 ZR 17 und vorne Alu-Speichenrad 180/55 ZR 17



5
High Performance
Bereifung hinten 335/30 ZR 18 und vorne 200/50 ZR 17 (auch einzeln erhältlich)



6
Individualität
Der Heckspoiler verleiht eine kompakte und sportliche Note



Der 4-Zylinder-Reihenmotor ist quer zur Fahrzeugachse als Mittelmotor in einem Gitterrohrrahmen eingebettet. Diese leichte und sehr verwindungssteife Rahmenkonstruktion ermöglicht es, den Fahrspaß dieses leistungsstarken Trikes zu genießen. Der volle und sonore Klang der Edelstahlauspuffanlage und das tiefe

Ansaugeräusch der High Flow Luftfilteranlage lässt jede Fahrt zu einem besonderen Klangerlebnis werden. Überzeugen Sie sich bei einer Probefahrt wie viel Leistung und Sicherheit im neuen RF1 von **rewaco** steckt.

Fahrfreude der neuen Dimension.



RF1 Karosseriefarben



Melongelb (GFK-Farbe)



Chameleon Colour (Effektlack)



Rubinrot (GFK-Farbe)



Racingblau Perleffekt (Sonderlackierung)



Platin Metallic (GFK-Farbe)



Rubinrot Perleffekt (Sonderlackierung)



Schwarz Metallic (GFK-Farbe)



Goldgelb Perleffekt (Sonderlackierung)

RF1 Polsterfarben



Schwarz / Schwarz



Schwarz / Grau

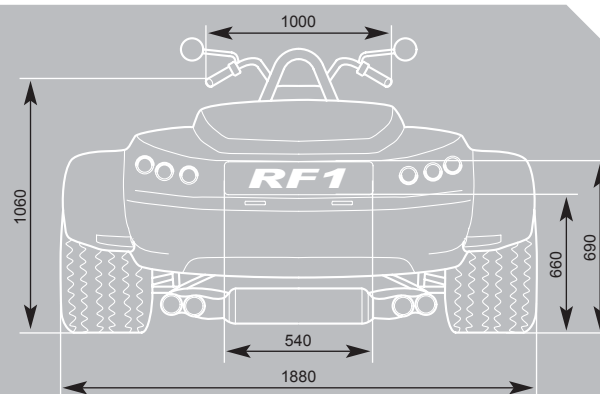


Schwarz / Rot

● Serie ■ Sonderausstattung

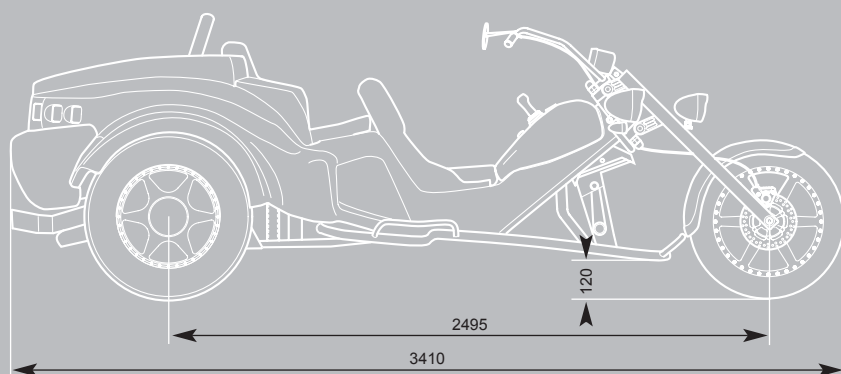
Die hier gezeigten Karosserie- und Polsterfarben können aus drucktechnischen Gründen geringfügig von den tatsächlichen Farben abweichen.

Druckfehler und technische Änderungen sind vorbehalten. Die in diesem Katalog abgebildeten Fahrzeuge sind teilweise mit weiteren Sonderausstattungen gegen Mehrpreis ausgerüstet.



RF1 Abmessungen

Angaben in Millimeter





Technische Daten

Motordaten

Motor	1.6 Ltr. 4-Zylinder-Reihenmotor mit 16 Ventilen
Hubraum cm ³	1596
Max. Leistung KW bei min ⁻¹	85 KW / 6800 (115 PS)
Max. Drehmoment bei min ⁻¹	145 Nm / 3200
Abgasreinigungssystem	G-Kat, Lambdasonde

Kraftübertragung

Getriebeart	5-Gang Schaltgetriebe, Rückwärtsgang, Heckantrieb
Kupplung	Mechanische Trockenkupplung

Fahrwerk und Lenkung

Vorderachse	Trapezlenkgabel mit Zentralfederelement
Hinterachse	Einzelradaufhängung mit Bilstein Gasdruckdämpfer
Bremssystem vorne	Scheibenbremse
Bremssystem hinten	Scheibenbremse
Rad vorne	5 J x 17 (optional 5,5 J x 17)
Räder hinten	10 J x 17 (optional 11 J x 18)
Bereifung vorne	180/55 ZR 17 (optional 200/50 ZR 17)
Bereifung hinten	275/40 ZR 17 (optional 335/30 ZR 18)

Gewicht/Volumen

Leergewicht (kg)	590
Max. Zuladung (kg)	210
Tankinhalt (Ltr.)	40
Sitzplätze	2 (1 vorne + 1 hinten)

Fahrleistung und Verbrauch

Höchstgeschwindigkeit (km/h) ¹	174
Beschleunigung 0-100 (sek.) ¹	6,7
Durchschnittsverbrauch (l/100 km) ¹	7 bis 10
Kraftstoff	Super bleifrei ROZ 95

¹Fahrleistung und Verbrauch können je nach Fahrweise, Ausstattung, Fahrbahn- und Witterungsverhältnissen abweichend sein.

Die Angaben über Lieferumfang, Leistungen, Kraftstoffverbrauch, Maße und Gewichte des Fahrzeuges entsprechen den zum Zeitpunkt der Drucklegung vorhandenen Kenntnissen. Änderungen und Druckfehler bleiben vorbehalten.

rewaco Partnerbetrieb